



CHESTERTON/Pulsarlube

Presents

Pulsarlube





CHESTERTON/Pulsarlube

■ Käyttäjätavallinen

- Kompaktimuotoilu
- Yksinkertainen käyttää
- Selkeä LCD-näyttö
- Tarkka annostelu – helppo kunnossapito
- Kustannustehokas





CHESTERTON/Pulsarlube

- **Ympäristöystävällinen**
 - **Vaihettava rasvapatruuna**
 - **Rasvapatruunasta minimaalinen jäte**
 - **Helppo hävittää**





CHESTERTON/Pulsarlub[®]



- Tarkka ja luotettava voitelu
- Korkea käyttöpaine, 19 bar (280 psi, väliaikaisesti 1000 psi)
- Kestävä muotoilu
- Irtoamaton 3/8" teräsnippa
- Käyttölämpötila -15...+60 C
- Riittävän suuri rasvapatruuna 125 tai 250 cc
- Ohjelmointiajat; ½, 1, 2, 3, 6 ja 12 kuukautta
(tarkoittaa aikaa jossa Pulsar Lube tyhjentää rasvapatruunan)

CHESTERTON/Pulsarlube

Ominaisuudet

- Käyttölämpötila
-40...+60°C (lithium akku)
- Käyttöpaine
19 bar
- LCD näyttö

Ohjelmointi

Rasvan valinta

Mooottorin ylikuormituksen osoitin

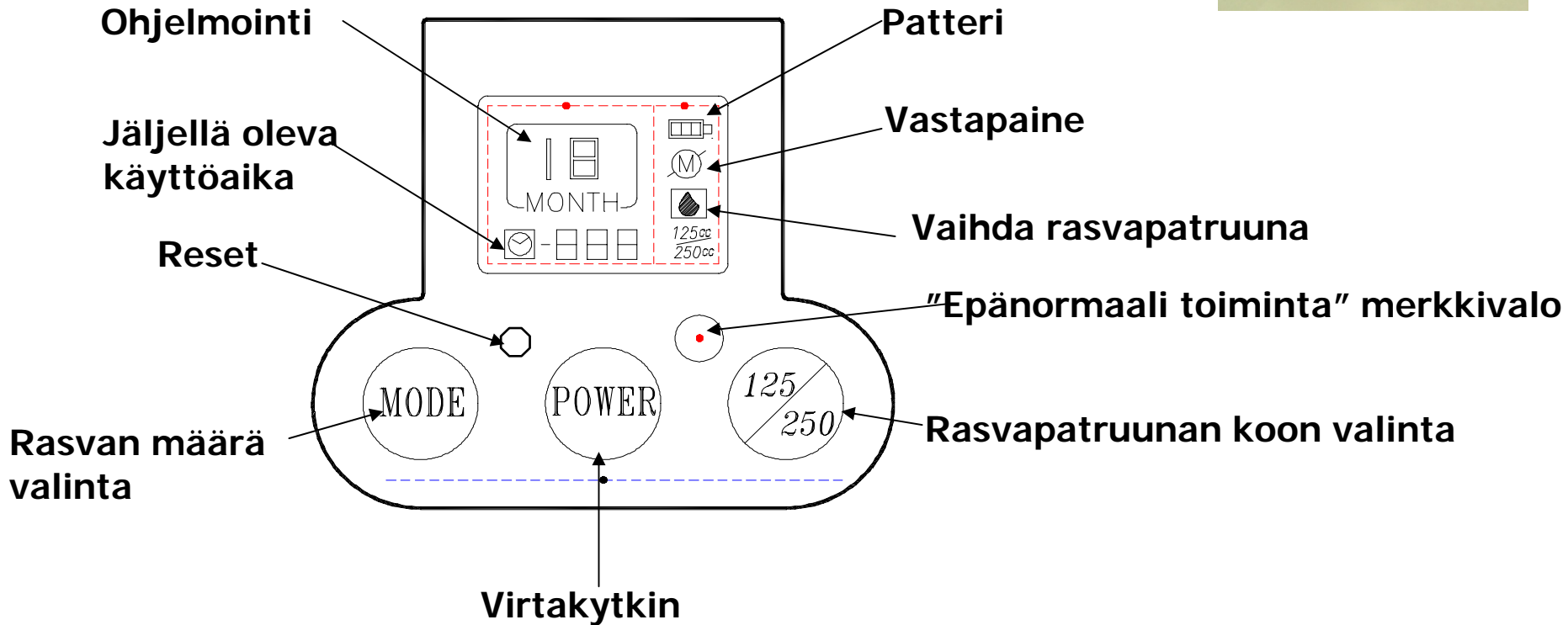
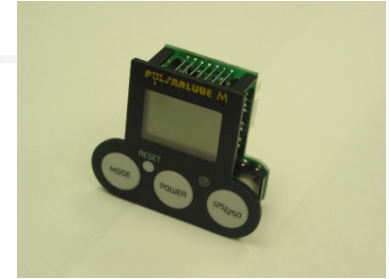
Käyttöaika (jäljellä oleva aika ennen vaihtoa)

Alhaisen patterijännitteen varoitin

Läpinäkyvä säiliö rasvan määrän vaivattomaan tarkistamiseen

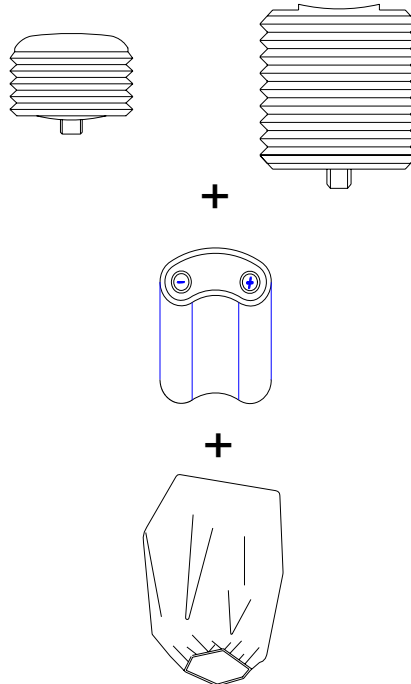


Pulsarlube LCD-näyttö



Pulsarlube vaihtosarja

Vaihtosarja



Rasvapatruuna

Patteri

Pölysuoja

Keskusvoitelujärjestelmänä

Pulsarlube voitelee jopa 8 eri pistettä jakotukin avulla



*Jakotukki neljälle eri
voitelupisteelle*





Pulsarlube

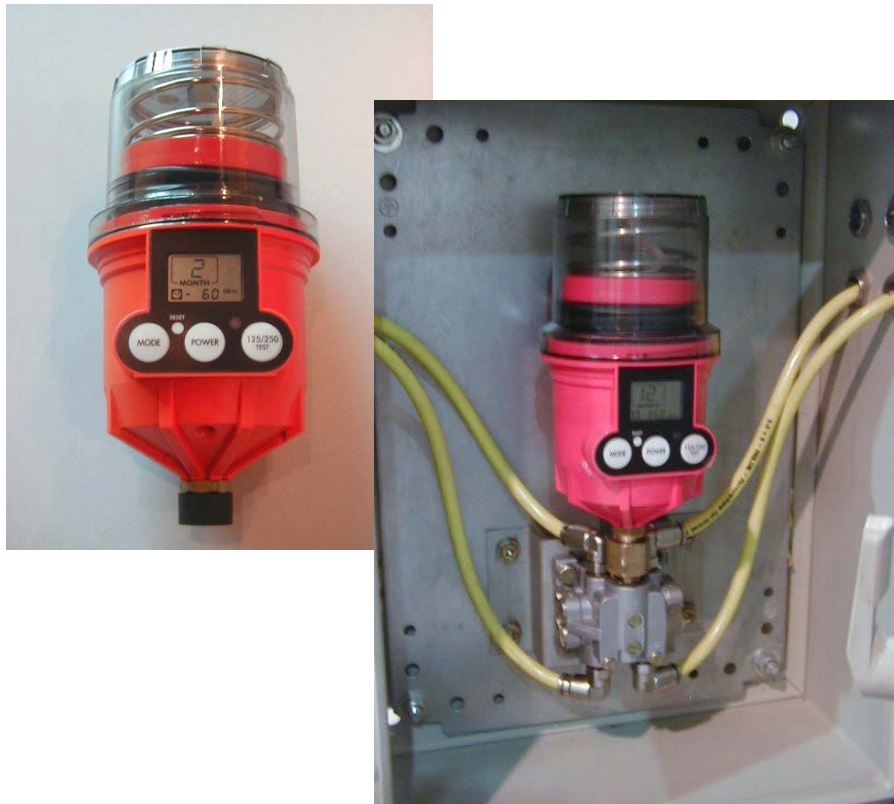
Tyypillinen käyttökohte



➤ *sähkömoottori*
Kohteet jotka vaativat
säännöllistä voitelua.

Pulsarlube-M

Keskusvoitelujärjestelmänä



Pulsarlube-M
Keskusvoitelu järkevään hintaan
Helppo ja yksinkertainen voitelu

CJ-Tuote Oy
Kylänraitti 7
11710 Riihimäki
Puh: 019 – 720 780 / Fax: 019 – 720 781
www.cj-tuote.com